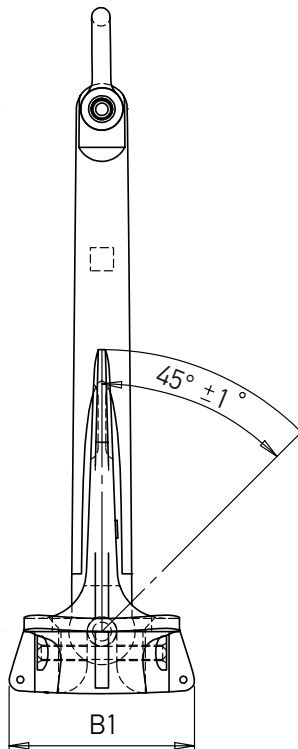
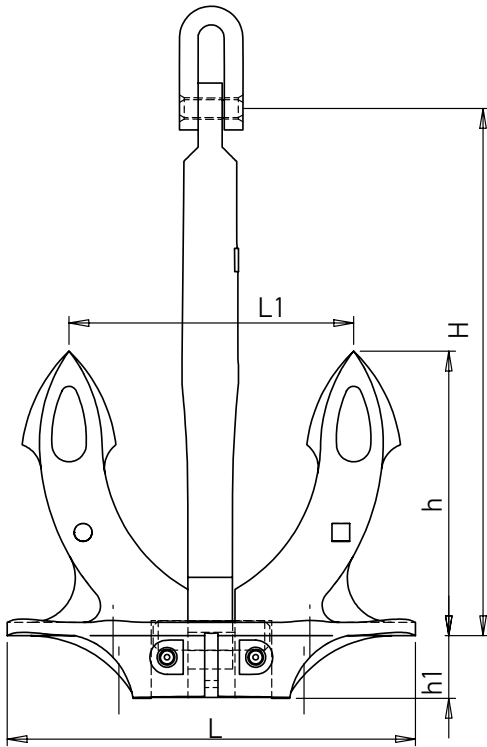
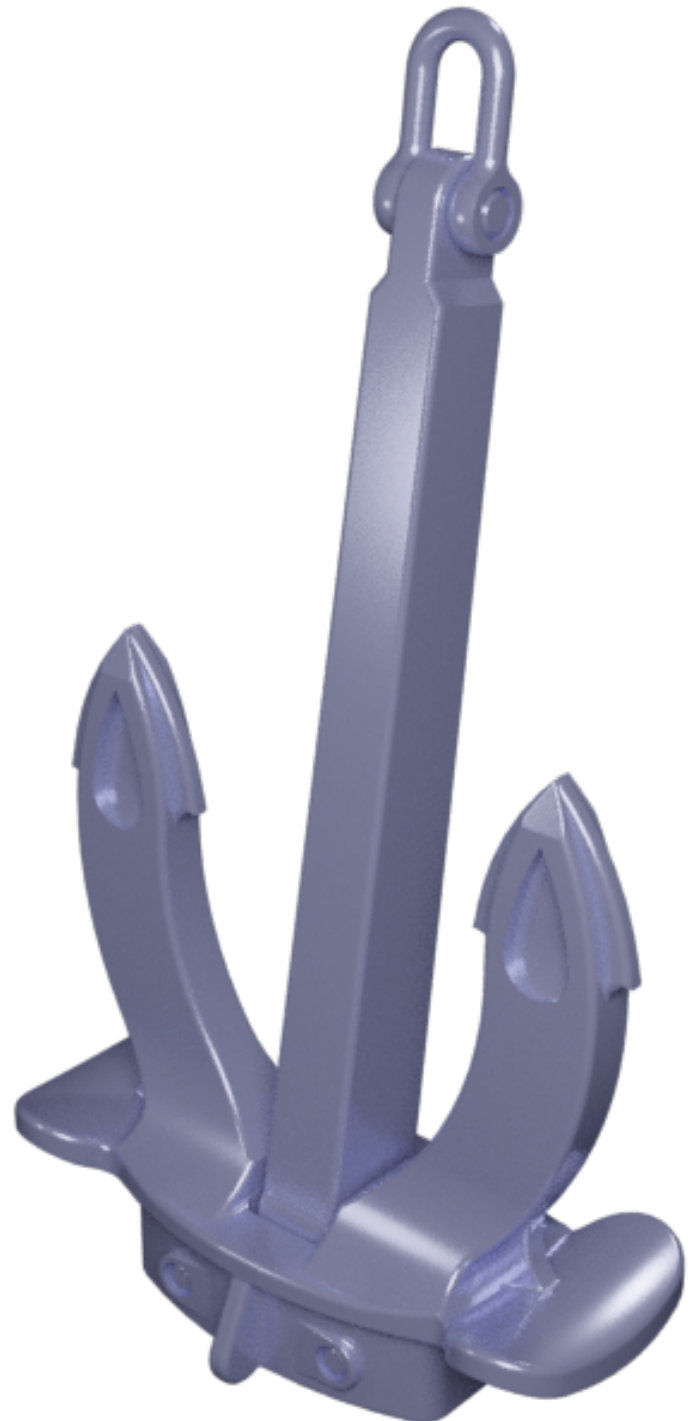


HALL ANCHOR (TYPES A,B,C)



- Hall Anchor Type A - Rectangular cross section of the shank
- Hall Anchor Type B - Circular cross section of the shank
- Hall Anchor Type C - Shortened rectangular cross section of the shank



SPECIFICATIONS / HALL ANCHOR (TYPES A,B,C)

Weight: kg	Dimensions: mm							
	H			h	h1	L	L1	B1
	A	B	C					
40	557	557	430	303	67	430	303	198
60	637	637	492	347	76	492	347	227
100	760	760	590	410	90	584	410	270
125	814	814	629	443	97	629	443	290
150	866	866	665	470	103	670	470	308
200	919	919	718	500	109	710	500	327
250	1019	1019	788	552	120	790	552	361
300	1095	1095	850	595	130	844	595	388
350	1160	1160	898	630	138	898	630	412
400	1160	1160	946	660	145	946	660	434
450	1222	1222	986	690	152	988	690	454
500	1222	1222	986	690	152	988	690	454
600	1355	1355	1042	732	161	1042	732	481
700	1356	1356	1093	769	169	1096	769	506
800	1506	1506	1170	813	178	1160	813	535
900	1580	1580	1215	855	188	1220	855	560
1000	1645	1645	1268	855	188	1220	855	560
1250	1778	1778	1378	891	195	1268	891	584
1500	1844	1844	1448	965	203	1379	965	630
1750	1966	1966	1571	1068	234	1517	1068	698
2000	2031	2031	1602	1104	241	1568	1104	722
2250	2150	2150	1716	1165	255	1657	1165	763
2500	2207	2207	1785	1194	262	1700	1194	784
2640	2259	2259	1843	1222	265	1730	1222	796
2850	2318	2318	1890	1253	275	1787	1253	822
3000	2318	2318	1890	1253	275	1787	1253	822
3300	2432	2432	1985	1317	288	1880	1317	862
3500	2490	2490	2032	1349	295	1926	1394	883
3780	2547	2547	2077	1376	302	1965	1376	902
4000	2547	2547	2077	1376	302	1965	1376	902
4320	2695	2695	2171	1435	316	2051	1435	943
4500	2712	2712	2216	1465	322	2093	1465	962
4890	2769	2769	2263	1498	329	2135	1498	984
5000	2800	2800	2317	1510	332	2156	1510	992
5610	2899	2899	2369	1569	345	2234	1569	1031
6000	2965	2965	2422	1605	352	2284	1605	1054
6450	3037	3037	2482	1644	361	2340	1644	1080
7000	3100	3100	2538	1681	369	2393	1681	1105
7350	3100	3100	2592	1688	370	2400	1688	1109
7800	3235	3235	2644	1752	385	2493	1752	1152
8000	3235	3235	2644	1752	385	2493	1752	1152
8300	3363	3363	2699	1788	393	2545	1788	1176
8500	3355	3355	2742	1800	395	2565	1800	1184
9000	3430	3430	2804	1850	417	2632	1850	1226
10000	3502	3502	2863	1896	417	2699	1896	1248
10500	3571	3571	2920	1934	425	2752	1934	1273

Dimensions for the higher valued weights available by request: order@umsteam.com