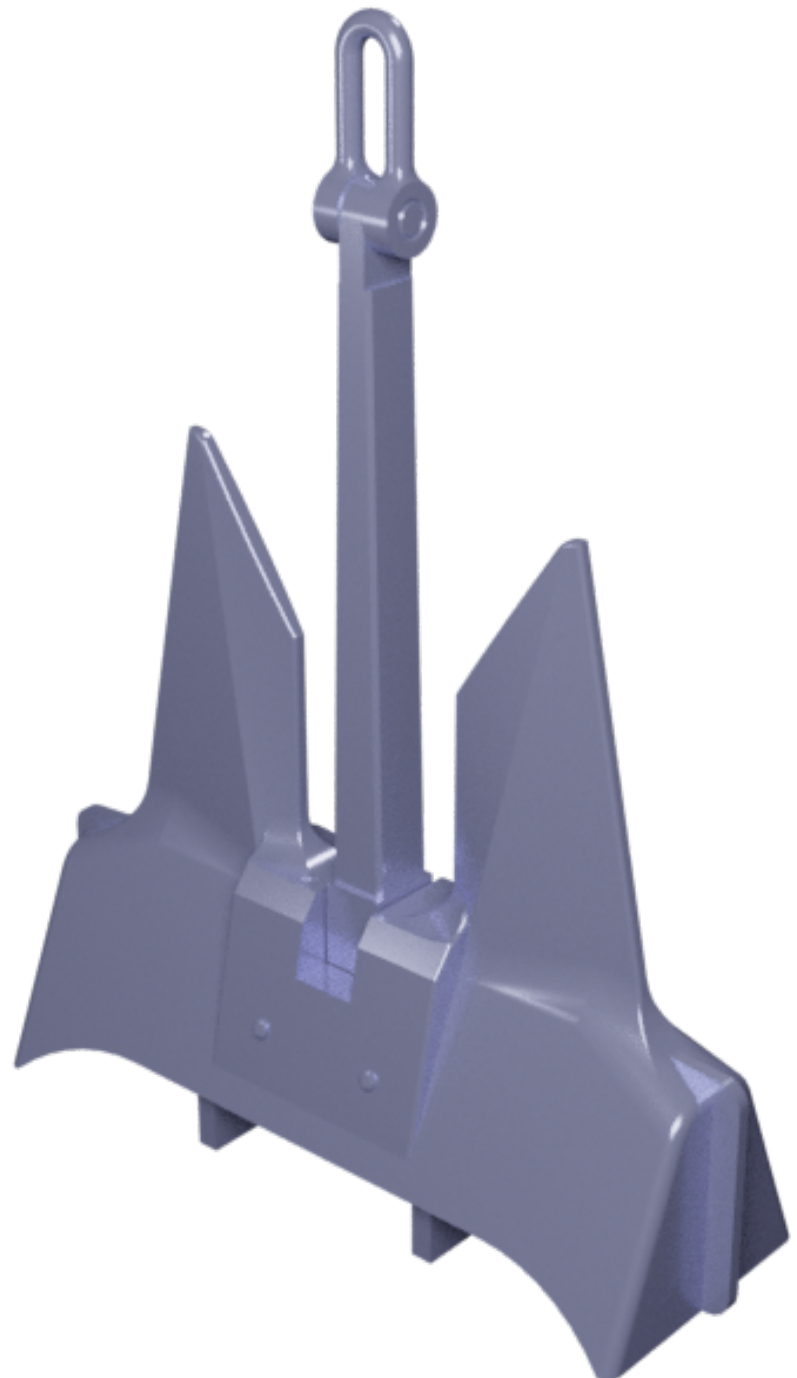
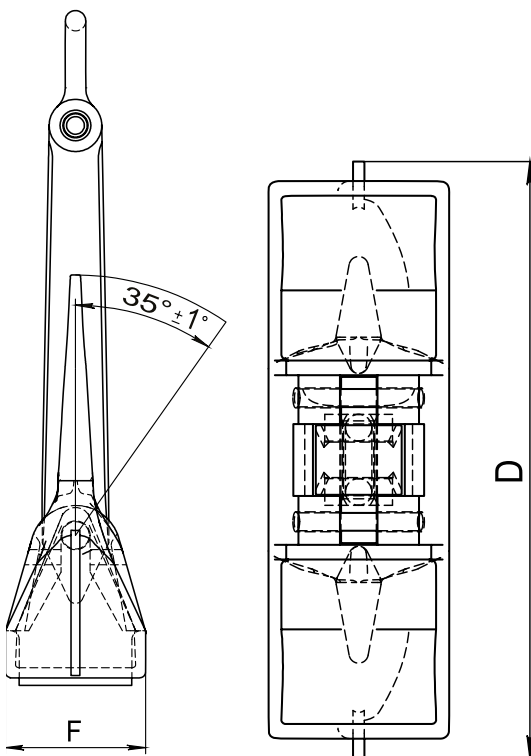
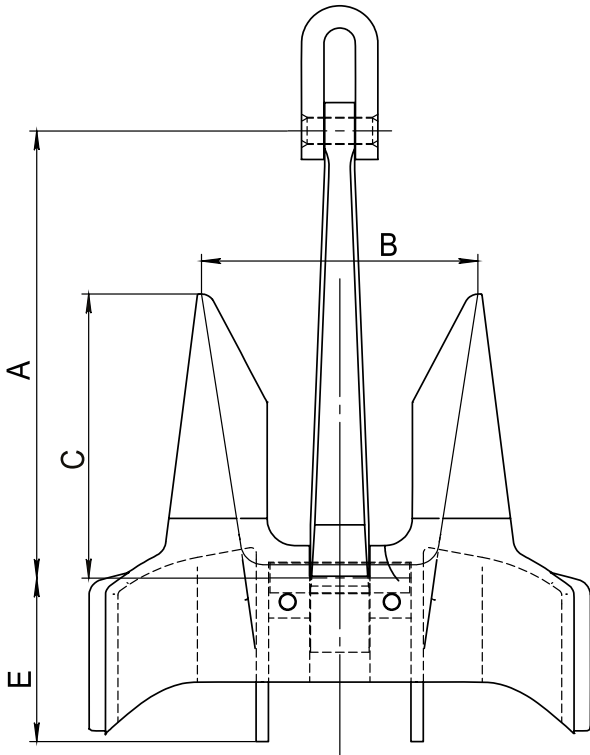


AC-14 SB ANCHOR (HHP)



SPECIFICATIONS / AC-14 SB ANCHOR (HHP)

Weight: kg	Dimensions: mm					
	A	B	C	D	E	F
75	550	326	350	606	188	185
100	607	380	385	704	207	200
120	635	380	402	704	217	215
180	742	442	470	822	254	252
225	828	495	525	915	283	277
250	828	495	525	915	283	280
300	882	525	559	975	301	298
340	918	548	582	1012	313	310
360	918	548	582	1015	313	313
430	990	590	628	1098	339	336
495	1025	610	650	1135	350	348
585	1102	658	699	1220	376	375
675	1152	690	731	1278	394	390
765	1205	718	764	1335	411	408
855	1250	745	793	1385	427	420
970	1300	775	826	1445	444	440
1080	1350	805	855	1495	461	455
1200	1400	835	887	1545	478	470
1305	1440	858	913	1595	492	485
1440	1486	885	943	1645	507	505
1575	1534	915	972	1695	523	518
1710	1575	940	998	1745	538	532
1845	1616	965	1025	1785	552	546
1980	1650	985	1048	1830	564	560
2100	1686	1005	1070	1865	575	570
2295	1738	1035	1102	1920	593	588
2475	1780	1062	1128	1970	607	602
2655	1820	1085	1155	2018	621	615
2835	1862	1109	1180	2057	635	625
3040	1896	1130	1204	2100	646	640
3550	2030	1198	1287	2225	693	680
3940	2080	1240	1318	2300	709	705
4500	2170	1295	1376	2405	741	735
4840	2225	1330	1410	2465	760	755
5175	2275	1358	1443	2520	777	770
5610	2339	1396	1483	2590	798	790
6000	2390	1426	1515	2646	816	810
6225	2420	1443	1534	2678	826	820
6525	2450	1462	1554	2712	836	830
6975	2507	1496	1589	2775	855	848
7350	2560	1526	1622	2832	873	866
7875	2610	1558	1655	2890	891	884
8325	2665	1590	1689	2950	909	902
8775	2707	1614	1715	2996	924	916
9300	2765	1652	1754	3064	945	936
9675	2805	1674	1778	3104	957	948
10125	2850	1700	1806	3152	972	960

Dimensions for the higher valued weights available by request: order@umsteam.com